

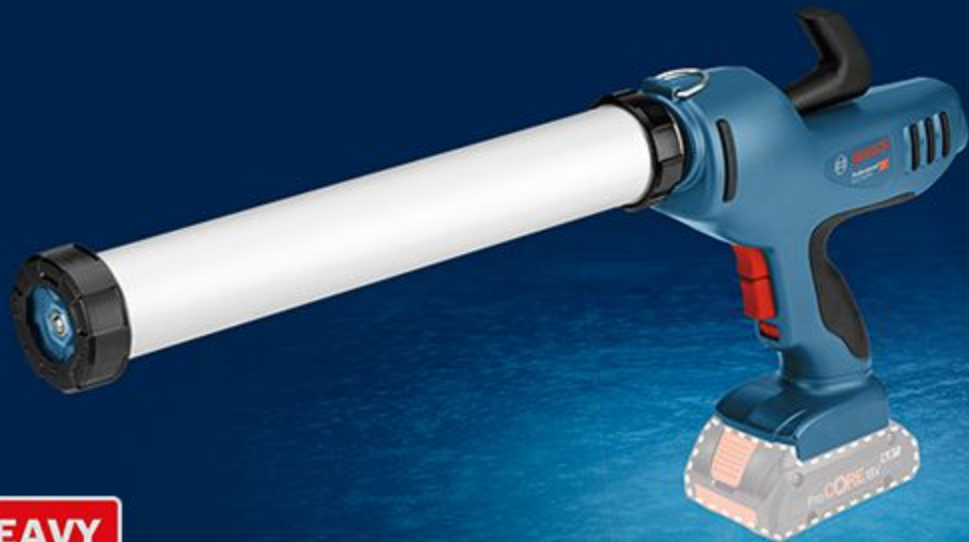


BOSCH

생활 속의 기술



**HEAVY
DUTY**



※ 배어들 제품으로 배터리는 별도 구매입니다.

GCG 18V-600 Professional

9단 속도 조절 가능, 보쉬의 첫번째 18V 충전 코킹건!



GCG 18V-600 베어툴 제품구성

1. 제품 본체
2. 제품 박스

※ 실리콘 카트리지는 별도 구매입니다.



특장점.1

편리한 속도 조절 기능

- 9 단 속도 설정 다이얼 및 가변 속도 트리거로 속도 선택 간편



특장점.2

고점도 접착체로도 빠른 작업 진행 가능

- 최대 누적 하중 9mm/sec와 3.5kN 압착력으로 점도가 높은 접착체로도 빠른 작업 가능



특장점.3

액체 누수 및 흘러내림 방지 기능

- 피스톤 오토 리버스(auto-reverse) 기능으로 트리거를 놓았을 때 압력을 완화하여 누액을 최소화

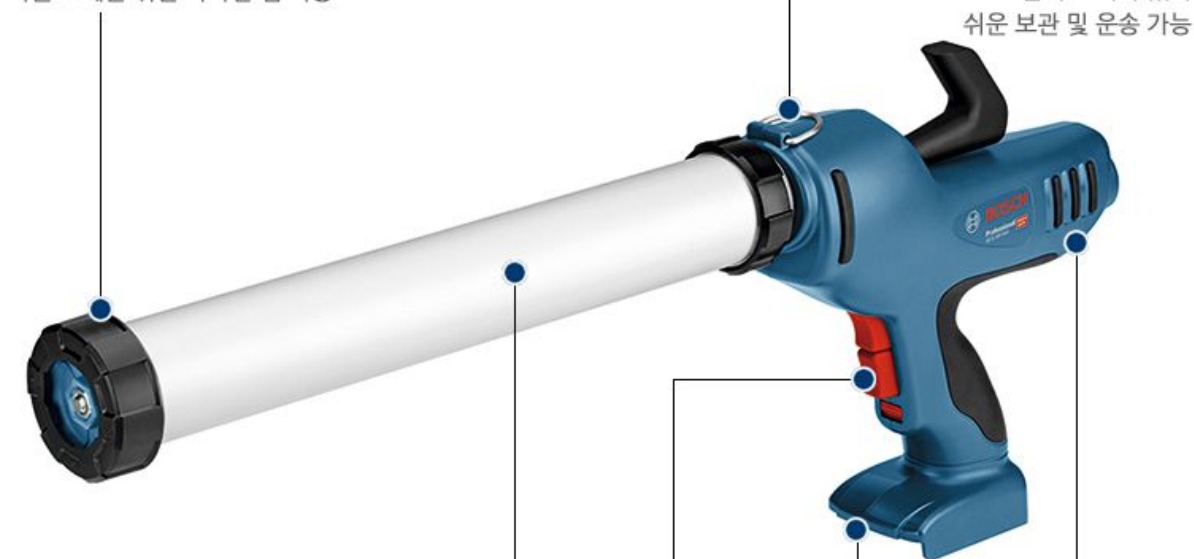


GCG 18V-600 Professional

9단 속도 조절 가능, 보쉬의 첫번째 18V 충전 코킹건!

실리콘 카트리지 교환 용이
빠른 교체를 위한 나사선 캡 적용

쉬운 보관 및 운송
금속 고리가 있어
쉬운 보관 및 운송 가능



넉넉하고 다양한 사이즈의 실리콘 장착 가능
- 최대 400ml 용량의 실리콘 카트리지 장착 가능
- 최대 600ml 용량의 실리콘 튜브 백 장착 가능

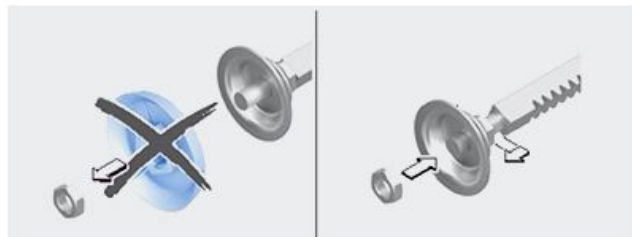
최적화된 속도 조절기능
- 9가지 속도 설정으로
작업 속도 선택 가능
- 최대 9mm/sec 작업 가능

빠르고 일관된 작업 진행 가능
가변 속도 트리거로 빠르고 일관된 속도로 작업 진행 가능

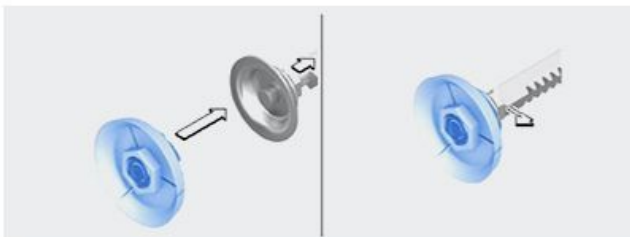
폭넓은 18V 배터리 호환성
모든 보쉬 전문가용 18V 배터리와 호환 가능

• 제품 용도 - 코킹 응용작업

앞 유리창 설치 시 자동차 프레임 접착제 작업 자동차 유리 작업	방수 창틀 창문 설치 작업	주방 싱크, 수조 또는 백스플래시 코킹작업 부엌 설치 작업	고층 코킹 작업 코킹 전문작업	콘크리트 확장 조인트 마감 콘크리트 및 석조 작업	거치대 마감처리 및 밀봉 작업 인테리어
--	-------------------	---	---------------------	-----------------------------------	-----------------------------



실리콘 카트리지 사용 시
파랑색 플라스틱 디스크를 제거하고 기존 메탈 디스크로만 작업



실리콘 튜브 백 사용 시
파랑색 플라스틱 디스크를 피스톤 끝 부분에 부착시켜 작업

기술적 세부 사항

1 전압 (V)	18	6 속도 조절	9단
2 압착력 (kN)	3.5	7 가변 속도 트리거	0
3 공급 속도 (무부하시) (mm/sec)	9	8 *오토 리버스 기능	0
4 카트리지 용량 (ml)	최대 400	9 중량 (배터리 미포함 시) (kg)	2.2
5 튜브 백 용량 (ml)	최대 600		

※ 오토 리버스 기능이란?

트리거를 놓았을 때 압력을 완화하여 실리콘 누액을 최소화 하는 기능으로 흘러내림을 방지합니다.



전파 인증 등록 번호

R-REI-RB9-GCG18V600 / 원산지: 영국



주문번호 1 600 A00 1CE

18V 2.0Ah



주문번호 1 600 A01 2UW

18V 3.0Ah



주문번호 1 600 A01 6GC

PROCORE18V 4.0Ah